

**АКЦИОНЕРНОЕ ОБЩЕСТВО  
«БАШКОММУНПРИБОР»**

**«Переход на поквартирные системы отопления и установка блочной котельной в д.Геофизиков МР Уфимский район РБ»**

***ПРОЕКТНАЯ ДОКУМЕНТАЦИЯ***

**9-18-ИОС Раздел 5. «Сведения об инженерном оборудовании, о сетях инженерно-технического обеспечения, перечень инженерно-технических мероприятий, содержания технологических решений».**

**Подраздел 3 Тепломеханические решения котельной детского сада «Золотой ключик»**

**9-18-ИОС3**

**ТОМ 5**

**Раздел 5.3**

Взам. инв. №	
Подпись и дата	
Инв. № подл.	

Изм.	№ док.	Подп.	Дата

# АКЦИОНЕРНОЕ ОБЩЕСТВО «БАШКОММУНПРИБОР»

**«Переход на поквартирные системы отопления и установка блочной котельной в д.Геофизиков МР Уфимский район РБ»**

## *ПРОЕКТНАЯ ДОКУМЕНТАЦИЯ*

**9-18-ИОС Раздел 5. «Сведения об инженерном оборудовании, о сетях инженерно-технического обеспечения, перечень инженерно-технических мероприятий, содержания технологических решений».**

**Подраздел 3 Тепломеханические решения котельной детского сада «Золотой ключик»**

**9-18-ИОС3**

**ТОМ 5**

**Раздел 5.3**

**Генеральный директор**

**Р.С.Насыров**

**Главный инженер проекта**

**А.С.Псянчин**



Изм.	№ док.	Подп.	Дата

Взам. инв. №	
Подпись и дата	
Инв. № подл.	

## Содержание тома

Обозначение	Наименование	Примечание
9-18-ИОСЗ-С	Содержание тома	2
9-18-СП	Состав проектной документации	3
9-18-ИОСЗ Л.1	Тепломеханические решения котельной детского сада «Золотой ключик» Общие данные	5
9-18-ИОСЗ Л.2	Тепломеханические решения котельной детского сада «Золотой ключик» Тепловая схема	6
9-18-ИОСЗ Л.3	Тепломеханические решения котельной детского сада «Золотой ключик» План М1:500	7
9-18-ИОСЗ.С Л.1	Тепломеханические решения котельной детского сада «Золотой ключик» Спецификация	8
9-18-ИОСЗ.С Л.2	Тепломеханические решения котельной детского сада «Золотой ключик» Спецификация	9

Согласовано

Взам. Инв. №

Подпись и дата

Инв. № подл

9-18-ИОСЗ-С

Изм.	Колуч	Лист	№док	Подп.	Дата
Разраб.	Псянчин			<i>Псянчин</i>	08.18
Пров.	Муратшина			<i>Муратшина</i>	08.18
ГИП	Псянчин			<i>Псянчин</i>	08.18

Содержание тома

Стадия	Лист	Листов
П	1	1
АО «Башкоммунприбор»		

№ тома	№ книги	Обозначение	Наименование	Примечание
1		9-18-ПЗ	Пояснительная записка	
2		9-18-ПЗУ	Схема планировочной организации земельного участка	
3		9-18-АС1, 2	Архитектурно-строительные решения	
4		9-18-КЖ	Конструкции железобетонные	
5		9-18-ИОС	Сведения об инженерном оборудовании, о сетях инженерно-технического обеспечения, перечень инженерно-технических мероприятий, содержания технологических решений	
5.1. 1,2,3		9-18-ИОС1.1	Система электроснабжения котельной детского сада «Золотой ключик»	
		9-18-ИОС1.2	Система электроснабжения котельной общежития № 2а по ул.Геологов	
		9-18-ИОС1.3	Система электроснабжения многоквартирных жилых домов	
5.2		9-18-ИОС2	Водоснабжение и водоотведение котельной детского сада «Золотой ключик»	
5.3		9-18-ИОС3	Тепломеханические решения котельной детского сада «Золотой ключик»	
5.4. 1,2,3		9-18-ИОС4.1	Тепловые сети котельной детсада «Золотой ключик»	
		9-18-ИОС4.2	Система отопления общ.№ 2а по ул.Геологов	
		9-18-ИОС4.3	Система поквартирного отопления жилых домов	
5.5. 1,2,3		9-18-ИОС5.1	Система газоснабжения котельной детского сада «Золотой ключик»	
		9-18-ИОС5.2	Система газоснабжения котельной общежития № 2а по ул.Геологов	
		9-18-ИОС5.3	Система поквартирного газоснабжения	
6		9-18-ПОС1	Проект организации строительства	

Взаим. инв.
Подп. и дата
Инв. № подл.
№

						9-18– СП			
Изм.	Кол.уч.	Лист	№ док.	Подп.	Дата				
Разработал		Гильманова			08.18	Состав проекта	Стадия	Лист	Листов
Проверил							П	1	2
ГИП		Псянчин			08.18		АО «Башкоммунприбор»		

7	9-18-ПМООС	Перечень мероприятий по охране окружающей среды	
8	9-18-МПБ	Мероприятия по обеспечению пожарной безопасности	
9	9-18-ССР.СМ	Сводный сметный расчет. Объектные и локальные сметы.	
	015.ИЗ.01.18	Отчет по инженерно-геодезическим изысканиям	
	9-18.ИГИ	Отчет по инженерно-геологическим изысканиям	

Инв. № подл.	Подп. и дата	Взам.
инв. №		

Изм.	Кол.уч.	Лист	№ док.	Подп.	Дата

9-18 – СП

Лист

2

### ОБЩИЕ УКАЗАНИЯ

- Рабочие чертежи тепломеханических решений разработаны на основании задания на проектирование и в соответствии со следующими нормативными документами:  
 - СП 131.13330.2012 "СНиП 23-01-99\* Строительная климатология;  
 - СП 41-104-2000 Проектирование автономных источников;  
 - "Правил устройства и безопасной эксплуатации паровых котлов с давлением пара не более 0,07МПа, водогрейных котлов и водоподогревателей с температурой нагрева воды не выше 388К (115°С)".
- Климатические данные: Место строительства РБ, Уфимский р-н, д. Геофизиков.
- Котел наружного размещения предназначен для теплоснабжения здания МДОБУ детского сада "Золотой ключик" по ул. Геологов 21. Дренаж теплосети предусмотрен в узле ввода здания.
- Котел наружного размещения работает в автоматическом режиме без постоянного присутствия обслуживающего персонала. Нагрузка теплоснабжения регулируется по наружной температуре в существующем вводном узле детского сада.
- Потребители тепла по надежности относятся ко II категории.
- Система теплоснабжения закрытая. Температурный график - 95-70°С.
- Расчетная температура наружного воздуха (температура наиболее холодной пятидневки с коэффициентом обеспечения 0,92) - -33°С.
- Котел наружного размещения устанавливается снаружи здания, вспомогательное оборудование устанавливается на первом этаже в вентилируемом помещении (Категория помещения по взрывопожаробезопасности согласно НПБ 105-2003 "Г"). Котлы наружного размещения выполнены в блоке из сэндвич-панелей толщиной 50мм. Блок имеет легкосбрасываемые конструкции и решетки для воздухообмена.
- Проектом предусматривается установка сдвоенного котла наружного размещения RSH-80 мощностью 80кВт. Котел отдельно стоящий. Топливо - природный газ низкого давления с теплотворной способностью 33,5МДж/м3 (8000ккал/м3). Газ подается от существующего газопровода низкого давления (см. раздел ГСН).
- Отвод продуктов сгорания от котлов предусмотрен через металлическую утепленную трубу Ду200/Ø300 заводского исполнения. Выброс продуктов сгорания предусмотрен через сборный дымоход Ду250/Ø350 высотой 9м.
- Подпитка системы теплоснабжения осуществляется от внутреннего водопровода детского сада. Подготовка воды выполнена с помощью установки электронного умягчения воды. Дренаж котла наружного размещения предусмотрен в металлические емкости с последующим забором передвижными насосами в местную систему канализации.
- Для компенсации увеличения объема воды в системе предусмотрен напорный расширительный бак объемом V=0,05м3.
- Монтаж, испытание и пуск систем отопления производить согласно "Правил устройства и безопасной эксплуатации паровых котлов с давлением пара не более 0,07МПа, водогрейных котлов и водоподогревателей с температурой нагрева воды не выше 388К (115°С)", СНиП 3.01.01-85, СНиП 12.03-99, СП 73.13330.2012.
- Гидроиспытание трубопроводов P<sub>ги</sub>=1,25P<sub>раб</sub>. Скорость подъема давления 0,7кгс/см2/мин.
- Материалы трубопроводов принять:  
 - трубы металлические ГОСТ 10704-91\*, ГОСТ 3262-76\* сталь 10,20 ГОСТ 1050-88, ВстЗспЗ ГОСТ 380-88;  
 - детали трубопроводов ГОСТ 17375-2001 - ГОСТ 17379-2001 из стали 20;  
 - фланцы ГОСТ 12820-80 сталь 20.
- После гидроиспытаний на трубопроводах смонтировать теплоизоляцию. Температура на поверхности должна быть не более 35°С.

Взам. инв.№  
Подпись и дата  
Инв.№ подл.

### Ведомость рабочих чертежей основного комплекта

Лист	Наименование	Примечание
1	Общие данные	
2	Тепловая схема	
3	План М 1:500. Вид А.	изм.1 (зам.)

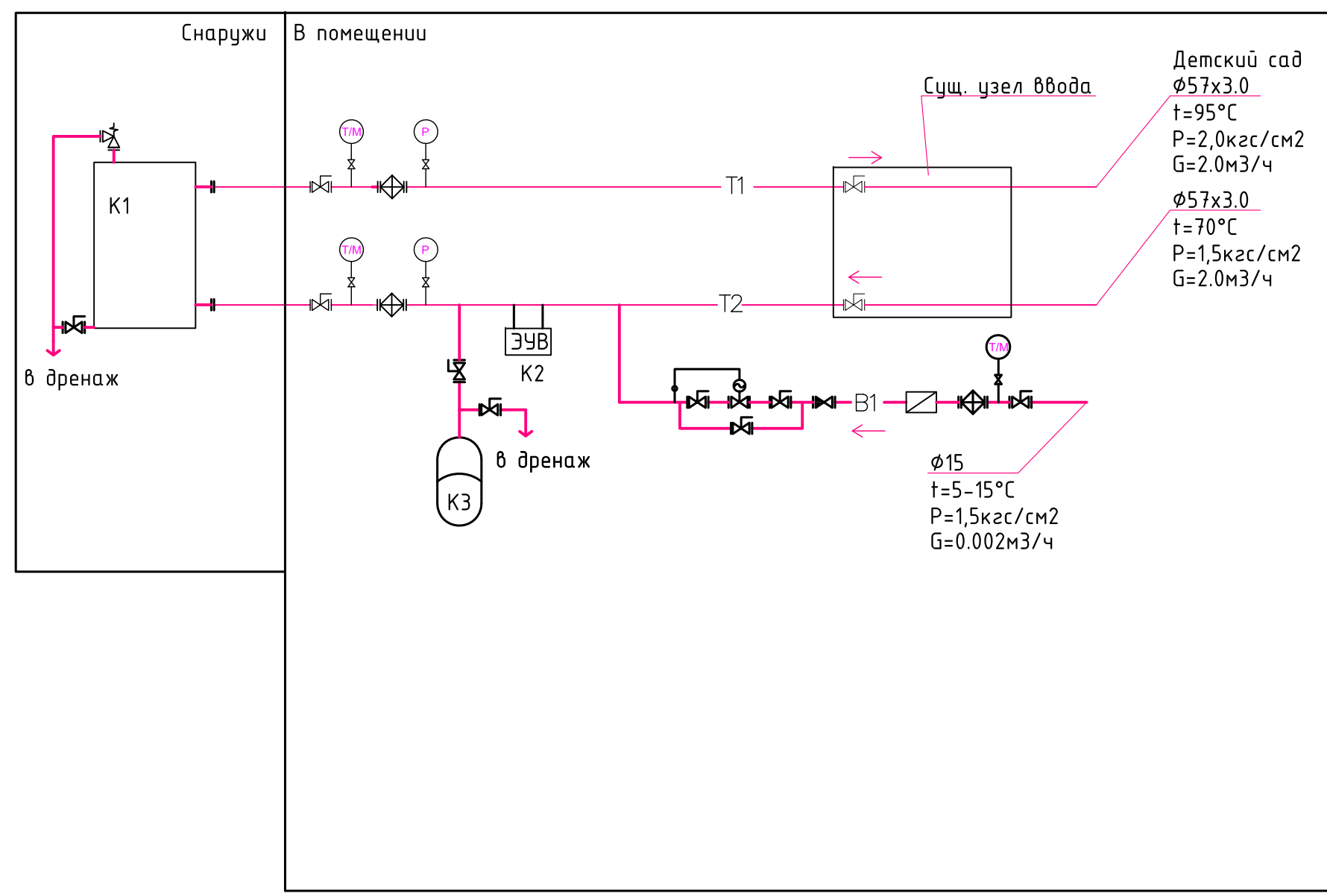
### Ведомость ссылочных и прилагаемых документов

Обозначение	Наименование	Примечание
	Ссылочные документы	
4.904-69	Детали крепления санитарно-технических приборов и трубопроводов.	
	Прилагаемые документы	
9-18-ИОС3.С	Спецификация оборудования, изделий и материалов.	На 2 листах

### Основные показатели по чертежам марки ТМ

Расчетный режим	Периоды года при tн, °С	Расход тепла, Вт				Расход холода, кВт	Установл. мощн. эл. двиг. кВт
		На отопление	На вентиляцию	На горячее водоснабжение	Общий		
Максимальный зимний	-33	48080	10145	-	58225	-	0,75
Средний в отопительный период	-6,0	23590	4980	-	28570	-	
Переходный период	+10	9070	1920	-	10990	-	

						9-18-ИОС3			
1	1	ЗАМ	9-18-01		12.18	Переход на поквартирные системы отопления с установкой блочной котельной в д.Геофизиков МР Уфимский район РБ			
Изм.	Кол.уч.	Лист	№ док.	Подп.	Дата				
Разраб.	Псянчин				08.18	Котельная детского сада "Золотой ключик" Тепломеханические решения.	Стадия	Лист	Листов
Проверил	Муратшина				08.18		П	1	3
						Общие данные			
						АО "Башкоммунприбор"			
Н. контр									
ГИП	Псянчин				08.18				



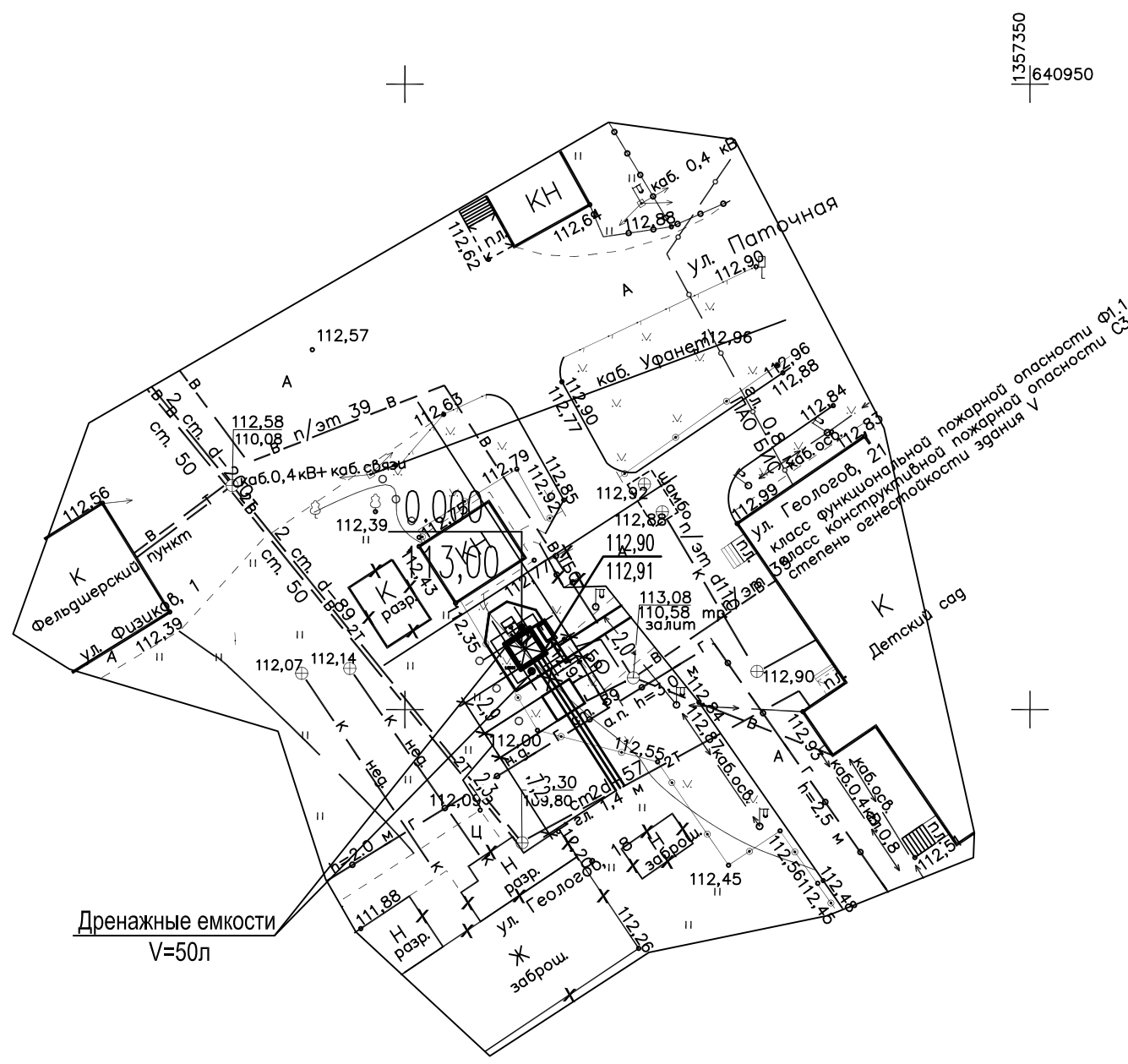
### Технические данные котла

Наименование	ед. изм	Величина
Тип котла		RSH 80
Номинальная теплопроизводительность	кВт	80
Вид топлива		Природный газ
Рабочая среда		Вода
Рабочее давление среды	бар	6
Максимальная температура воды	°С	95
Температура отходящих газов	°С	140
Расход газа при Q=8000ккал/м³	м³/ч	9,0
Давление газа перед котлом	кПа	1-4

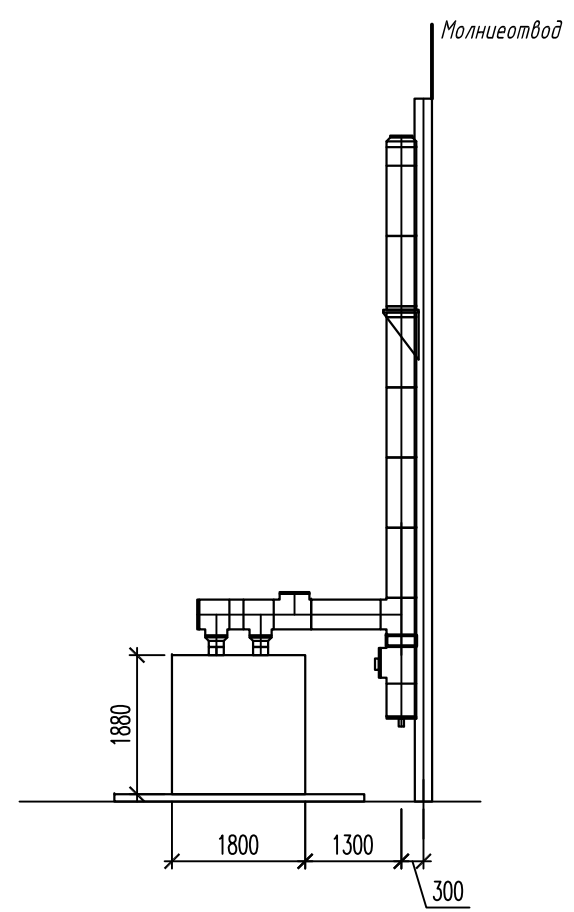
						9-18-ИОСЗ			
						Переход на поквартирные системы отопления с установкой блочной котельной в д.Геофизиков МР Уфимский район РБ			
Изм.	Кол.уч.	Лист	№ док.	Подп.	Дата	Котельная детского сада "Золотой ключик" Тепломеханические решения.	Стадия	Лист	Листов
Разраб.	Псянчин			<i>[Signature]</i>	08.18		П	2	
Проверил	Муратшина			<i>[Signature]</i>	08.18				
						Тепловая схема	АО "Башкоммунприбор"		
Н. контр									
ГИП	Псянчин			<i>[Signature]</i>	08.18				

Взам. инв. N	
Подпись и дата	
Инв. N подл.	

План М 1:500



Вуг А



Инь.Н подл.	
Подпись и дата	
Взам. инв.Н	

1357250  
1357350  
640850

						9-18-ИОС3			
1	1	ЗАМ	9-18-01	<i>[Signature]</i>	12.18	Переход на поквартирные системы отопления с установкой блочной котельной в д.Геофизиков МР Уфимский район РБ			
Изм.	Кол.уч.	Лист	№ док.	Подп.	Дата				
Разраб.	Псянчин			<i>[Signature]</i>	08.18	Котельная детского сада "Золотой ключик" Тепломеханические решения.	Стадия	Лист	Листов
Проверил	Муратшина			<i>[Signature]</i>	08.18		П	3	
Н. контр						План М 1:500. Вуг А	АО "Башкоммунприбор"		
ГИП	Псянчин			<i>[Signature]</i>	08.18				



Позиция	Наименование и техническая характеристика	Тип, марка, обозначение документа, опросного листа	Код оборудования, изделия, материала	Завод изготовитель	Единица измерения	Колич.	Масса единицы, кг	Примечание
1	2	3	4	5	6	7	8	9
Оборудование								
K1	Котел газовый наружного размещения сдвоенный Q=80кВт, P=6бар в комплекте с пожарно-охранным оповещателем	RSH 80		ЗКО	шт	1		
K2	Умягчитель воды электронный ~220, N=10Вт	WK3		Water King	шт	1		
K3	Мембранный бак V=50л Pp=1бар, Pмакс=5бар	WRV 50		Wester	шт	1		
	Дымоход утепленный Ø250/350 H=9м			ООО Сферра	шт	1		см. прилаг. л
	Опорная конструкция дымохода H=9,5м	R-11.21.09.0601.3		ООО Рационал	шт	1		см. прилаг. л
Изделия и материалы								
	1. Счетчик холодной воды Ду15	BCX-15			шт	1		
	2. Фильтр сетчатый d25				шт	1		
	3. Соединитель разъемный с переходом на наружную резьбу 25x3/4"				шт	4		
	6. Кран шаровый полипропиленовый d20				шт	1		
	d25				шт	5		
	7. Обратный клапан полипропиленовый d25				шт	1		
	8. Трубопровод полипропиленовый 25x4,2				м	10		

Взам. инв. N  
Подпись и дата  
Инв. N подл.

						9-18-ИОС3.С		
Изм.	Кол.уч.	Лист	N док.	Подпись	Дата	Котельная детского сада "Золотой ключик" Тепломеханические решения.		
Разработал	Псянчин				08.18			
Проверил	Муратшина				08.18	Р	1	2
						Спецификация оборудования, изделий и материалов.		
Н. контр								
ГИП	Псянчин				08.18			

