

АКЦИОНЕРНОЕ ОБЩЕСТВО «БАШКОММУНПРИБОР»

«Переход на поквартирные системы отопления и установка блочной котельной в д.Геофизиков МР Уфимский район РБ»

ПРОЕКТНАЯ ДОКУМЕНТАЦИЯ

9-18-ИОС Раздел 5. «Сведения об инженерном оборудовании, о сетях инженерно-технического обеспечения, перечень инженерно-технических мероприятий, содержания технологических решений».

Подраздел 2 Водоснабжение котельной детского сада «Золотой ключик»

9-18-ИОС2

ТОМ 5

Раздел 5.2

Взам. инв. №	
Подпись и дата	
Инв. № подл.	

Изм.	№ док.	Подп.	Дата

АКЦИОНЕРНОЕ ОБЩЕСТВО «БАШКОММУНПРИБОР»

«Переход на поквартирные системы отопления и установка блочной котельной в д.Геофизиков МР Уфимский район РБ»

ПРОЕКТНАЯ ДОКУМЕНТАЦИЯ

9-18-ИОС Раздел 5. «Сведения об инженерном оборудовании, о сетях инженерно-технического обеспечения, перечень инженерно-технических мероприятий, содержания технологических решений».

Подраздел 2 Водоснабжение котельной детского сада «Золотой ключик»

9-18-ИОС2

ТОМ 5

Раздел 5.2

Генеральный директор

Главный инженер проекта



Изм.	№ док.	Подп.	Дата

Взам. инв. №	
Подпись и дата	
Инв. № подл.	

Содержание тома

Обозначение	Наименование	Примечание
9-18-ИОС2-С	Содержание тома	2
9-18-СП	Состав проектной документации	3
9-18-ИОС2 Л.1	Наружные сети водоснабжения Общие данные	5
9-18-ИОС2 Л.2	Наружные сети водоснабжения План М1:500, Схема ПГ1	6
9-18-ИОС2.С Л.1	Наружные сети водоснабжения Спецификация	7

Согласовано

Взам. Инв. №

Подпись и дата

Инв. № подл

9-18-ИОС2-С

Изм.	Колуч	Лист	№док	Подп.	Дата				
Разраб.		Псянчин			08.18	Содержание тома	Стадия	Лист	Листов
Пров.		Муратшина			08.18		П	1	1
ГИП		Псянчин			08.18		АО «Башкоммунприбор»		

№ тома	№ книги	Обозначение	Наименование	Примечание
1		9-18-ПЗ	Пояснительная записка	
2		9-18-ПЗУ	Схема планировочной организации земельного участка	
3		9-18-АС1, 2	Архитектурно-строительные решения	
4		9-18-КЖ	Конструкции железобетонные	
5		9-18-ИОС	Сведения об инженерном оборудовании, о сетях инженерно-технического обеспечения, перечень инженерно-технических мероприятий, содержания технологических решений	
5.1. 1,2,3		9-18-ИОС1.1	Система электроснабжения котельной детского сада «Золотой ключик»	
		9-18-ИОС1.2	Система электроснабжения котельной общежития № 2а по ул.Геологов	
		9-18-ИОС1.3	Система электроснабжения многоквартирных жилых домов	
5.2		9-18-ИОС2	Водоснабжение и водоотведение котельной детского сада «Золотой ключик»	
5.3		9-18-ИОС3	Тепломеханические решения котельной детского сада «Золотой ключик»	
5.4. 1,2,3		9-18-ИОС4.1	Тепловые сети котельной детсада «Золотой ключик»	
		9-18-ИОС4.2	Система отопления общ.№ 2а по ул.Геологов	
		9-18-ИОС4.3	Система поквартирного отопления жилых домов	
5.5. 1,2,3		9-18-ИОС5.1	Система газоснабжения котельной детского сада «Золотой ключик»	
		9-18-ИОС5.2	Система газоснабжения котельной общежития № 2а по ул.Геологов	
		9-18-ИОС5.3	Система поквартирного газоснабжения	
6		9-18-ПОС1	Проект организации строительства	

Взаим. инв.
Подп. и дата
Инв. № подл.
№

						9-18– СП			
Изм.	Кол.уч.	Лист	№ док.	Подп.	Дата				
Разработал		Гильманова			08.18	Состав проекта	Стадия	Лист	Листов
Проверил							П	1	2
ГИП		Псянчин			08.18		АО «Башкоммунприбор»		

7	9-18-ПМООС	Перечень мероприятий по охране окружающей среды	
8	9-18-МПБ	Мероприятия по обеспечению пожарной безопасности	
9	9-18-ССР.СМ	Сводный сметный расчет. Объектные и локальные сметы.	
	015.ИЗ.01.18	Отчет по инженерно-геодезическим изысканиям	
	9-18.ИГИ	Отчет по инженерно-геологическим изысканиям	

Инв. № подл.	Подп. и дата	Взам.
инв. №		

Изм.	Кол.уч.	Лист	№ док.	Подп.	Дата

9-18 – СП

Лист

2

ВЕДОМОСТЬ РАБОЧИХ ЧЕРТЕЖЕЙ ОСНОВНОГО КОМПЛЕКТА

Лист	Наименование	Примечание
1	Общие данные.	
2	План М 1:500. Схема ПГ1.	

ВЕДОМОСТЬ ССЫЛОЧНЫХ И ПРИЛАГАЕМЫХ ДОКУМЕНТОВ

Обозначение	Наименование	Примечание
	<u>Ссылочные документы</u>	
Серия 3.900.1-14	Изделия железобетонные для круглых колодцев водопровода и канализации	
ТП 901.09-11.84*	Колодцы водопроводные	
Серия 4.900-10	Альбом оборудования, фасонных частей арматуры для сетей и сооружений водопровода и канализации	
Серия 3.002.1-1	Сборные ж/б подпорные стены межотраслевого применения с высотой подпора грунта 1,2-4,8 м	
Серия 3.001.1-3	Упоры для наружных напорных трубопроводов водопровода и канализации	
	<u>Прилагаемые документы</u>	
9-18-ИОС2.С	Спецификация оборудования, изделий и материалов	на 1л

ОБЩИЕ УКАЗАНИЯ

Проект "Наружные сети водоснабжения" разработан в составе проектной документации "Переход на поквартирные системы отопления с установкой блочной котельной в д. Геофизиков МР Уфимский район РБ". Проект выполнен в соответствии с СП 31.13330.2012 "Водоснабжение. Наружные сети и сооружения" и техническими условиями №476 от 19.06.18 выданными ООО ЖКХ "Шемяк".

Данным разделом проекта предусмотрена установка проектируемого пожарного гидранта на водопроводной сети Ø108.

Водоснабжение для подпитки системы теплоснабжения детского сада разработано в разделе марки ТМ. Подпитка системы теплоснабжения осуществляется от внутреннего водопровода детского сада с установкой водомерного узла.

Наружное пожаротушение проектируемого котла наружного размещения предусмотрено по пожарным рукавам длиной 80 м от проектируемого пожарного гидранта ПГ 1, установленном на тупиковой водопроводной сети Д108мм на расстоянии 188,5м от кольцевой противопожарной водопроводной сети. Трубопровод в точке установки пожарного гидранта обеспечивает потребный расход 10л/с.

Защитные футляры при переходе через стенки колодцев предусмотрены из стальных электросварных труб по ГОСТ 10704-91* из стали марки Зсп гр. В.

ТАБЛИЦА КОЛОДЦЕВ

N колодца по плану	Марка колодца по грунтовым условиям	Диаметры трубопроводов, мм		Марка колодца	Диаметр колодца, мм	Полная глубина колодца по профилю, мм	Высота рабочей части Н, мм	Высота горловины с перекрытием, мм	Объем бетона на упор, м³	Расход материалов																Стремянка, марка/кг	Отмостка асфальтобетонная, м²	Гидроизоляция, м
		Dy	dy							Днище			Рабочая часть				Плита перекрытия			Горловина								
										КЦД-10	КЦД-15	КЦД-20	КЦ-15-5	КЦ-15-9	КЦ-15-20	КЦ-10-9	КЦ-20-20	1ПП-10-1	1ПП-15-1	КЦП2-20-2	КЦО-1	КЦ-7-3	КЦ-7-9	Кирпичная кладка, ряды	Тип люка			
1	2	3	4	5	6	7	8	9	10	11	12	13	14	15	16	17	18	19	20	21	22	23	24	25	26	27	28	29
ПГ1	II	Ø100	-		1500	2400	1800	600	-	-	1	-	-	2	-	-	-	-	1	-	2	1	-	-	Л	-	-	+

ОСНОВНЫЕ ПОКАЗАТЕЛИ ПО СИСТЕМЕ ВОДОСНАБЖЕНИЯ

Наименование системы	Расчетный расход воды			Примечание
	м³/сут	м³/ч	л/с	
В1	-	-	10,0	Наружное пожаротушение

9-18-ИОС2					
Изм.	Колуч	Лист	Ндок	Подп.	Дата
Разработал	Псянчин				08.18
Проверил	Муратшина				08.18
Н.Контр.					08.18
ГИП	Псянчин				08.18

9-18-ИОС2		
Переход на поквартирные системы отопления с установкой блочной котельной в д. Геофизиков МР Уфимский район РБ		
Стация	Лист	Листов
Наружные сети водоснабжения	п	1 2
Общие данные	АО "Башкоммунприбор"	

Составлено:

Взам. инв.№

Подп. и дата

Инв.№подл.



Кольцевая сеть В Ø100

Водонапорная башня

В Ø63 L=10,5м

В Ø63 L=30,0м

В Ø63 L=120,0м

В Ø40 L=50,0м

Шиномонтаж У Azата

Тупиковая сеть В Ø100

В Ø100 L=32,0м

В Ø100 L=49,0м

В Ø100 L=71,5м

Банкомат ПАО Сбербанк

В Ø100 L=20,0м

В Ø100 L=16,0м

Проектируемый ПГ1

В Ø100 L=50,0м

Скважина

Пожарный рукав L=80м

В Ø25 L=19,0м

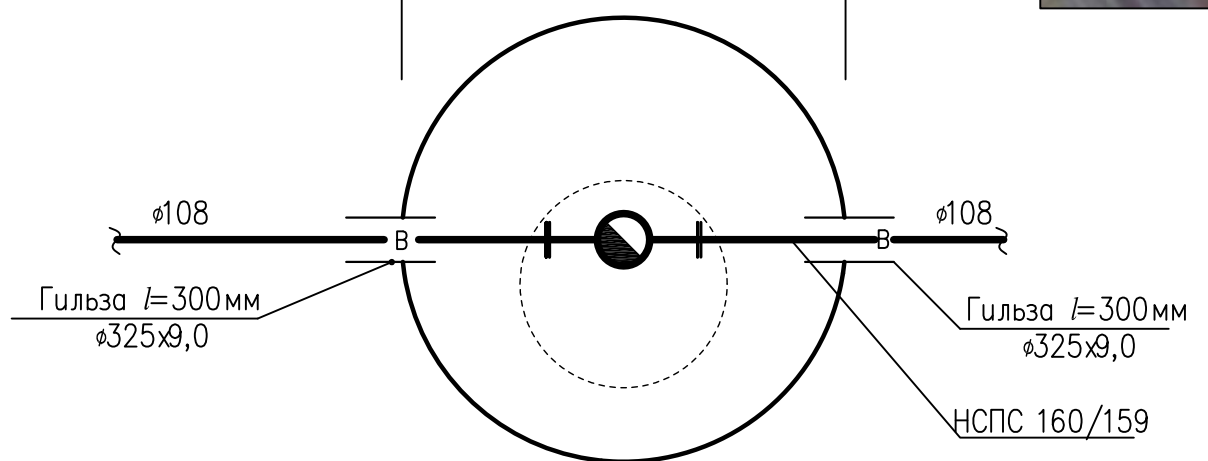
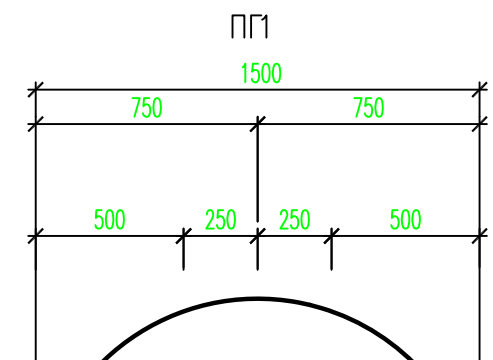
Проектируемый котел наружного размещения

Создано:

Взам. инв.№

Попр. и дата

Инв.№подл.



Изм.	Колуч	Лист	Ндок	Попр.	Дата
Разработал	Псянчин				08.18
Проверил	Муратшина				08.18
Н.Контр.					08.18
ГИП	Псянчин				08.18

9-18-ИОС2

Переход на поквартирные системы отопления с установкой блочной котельной в д.Геофизиков МР Уфимский район РБ

Наружные сети водоснабжения

Стадия	Лист	Листов
п	2	

План М 1:500. Схема ПГ1

АО "Башкоммунприбор"

